

ООО "ПневмоБалтСнаб"

Микроинструмент от ведущих мировых
производителей



РАСТОЧНЫЕ РЕЗЦЫ

ПАРАМЕТРЫ:

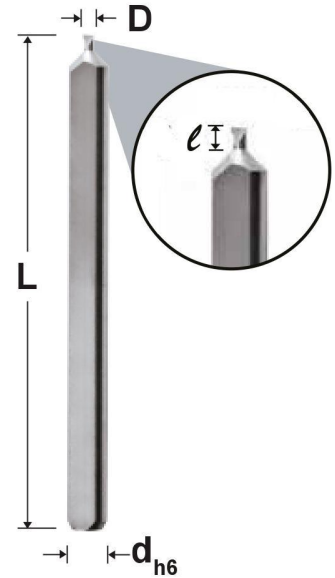


ОБРАБАТЫВАЕМЫЕ МАТЕРИАЛЫ:



Стандартная длина

D (mm) +0/-0,06	ℓ (mm)	d (mm) h6	L (mm)
0.40	1.0	3	38
0.50	1.0	3	38
0.60	1.3	3	38
0.70	1.3	3	38
0.80	1.3	3	38
0.90	1.3	3	38
1.00	2.5	3	38
1.10	2.5	3	38
1.20	2.5	3	38
1.30	2.5	3	38
1.50	6.0	3	38
1.70	7.0	3	38
2.00	8.0	3	38
3.00	15	5	50
3.50	20	5	50
4.00	22	5	50
4.50	23	8	65
5.00	25	8	65
5.50	27	8	65
6.00	29	8	65



ПАРАМЕТРЫ:



ОБРАБАТЫВАЕМЫЕ МАТЕРИАЛЫ:



Собнижением

D (mm) +0/-0,06	ℓ (mm)	d (mm) h6	L (mm)
0.40	2	3	38
0.50	2	3	38
0.60	3	3	38
0.70	3	3	38
0.80	3	3	38
0.90	3	3	38
1.00	5	3	38
1.10	5	3	38
1.20	5	3	38
1.30	5	3	38
1.50	10	3	38
1.70	10	3	38
2.00	10	3	38
3.00	20	5	50
3.50	25	5	50
4.00	27	5	50
4.50	32	8	65
5.00	32	8	65
5.50	32	8	65
6.00	35	8	65

